



Winkelgetriebe Typenreihe V (Vierlochbefestigung)



Ausführung der Getriebe

Gehäuse

Aus Leichtmetall, allseitig abgedichtet, in jeder Lage montierbar.

Kegelräder

Mit Gleason-Verzahnung, einsatzgehärtet, Winkelspiel 15' bis 30'.

Wellen

Getriebe der Größe 1 mit vergüteten Wellen, ohne Passfeder.

Alle weiteren Größen mit einsatzgehärteten Wellen, Bund und eingesetzter Passfeder.

Alle Getriebe einer Größe haben für alle Ausführungen und Übersetzungen gleiche Wellenstümpfe.

Betriebstemperaturen

Die Getriebe sind ausgelegt für Betriebstemperaturen von -18 °C bis +80 °C.

Drehzahlen

Die Getriebe sind so ausgelegt, dass bei voller Belastung und einer Eingangsdrehzahl von 1.400 min⁻¹ die Lebensdauer 10.000 h beträgt.

Bei Verwendung als Übersetzungsgetriebe soll die Eingangsdrehzahl

bei $i = 1:2$ nicht höher als 750 min⁻¹ und bei $i = 1:3$ nicht höher als 500 min⁻¹ sein.

Schmierung

Die Winkelgetriebe sind mit Synthetiköl als Lebensdauerschmierung versehen.

Leistungstabelle

Größe	1		2			3			4		
	1 : 1	1 : 2	1 : 1	1 : 2	1 : 3	1 : 1	1 : 2	1 : 3	1 : 1	1 : 2	1 : 3
Eingangsdrehzahl min ⁻¹	Max. Eingangsleistung P _{max.}										
	kW										
1400	0,42	0,10	1,83	0,50	0,25	5,50	1,83	0,91	7,35	2,94	1,47

Auslegung

Die in der Tabelle angegebenen Werte sind Maximal-Leistungen. Diese müssen gleich oder größer sein als das Produkt Antriebsleistung × Belastungsfaktor.

$$P_{\text{Max.}} \geq P_{\text{Antrieb}} \times c_B$$

Belastungsfaktoren c_B

Belastungsart	Betriebsstunden Je Tag			
	< 3	3-8	8-12	12-24
Gleichmäßige Belastung	0,8	0,9	1	1,25
Leichte Stoßbelastung	0,9	1	1,25	1,5
Schwere Stoßbelastung	1	1,5	1,6	1,8

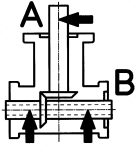


Winkelgetriebe Typenreihe V (Vierlochbefestigung)

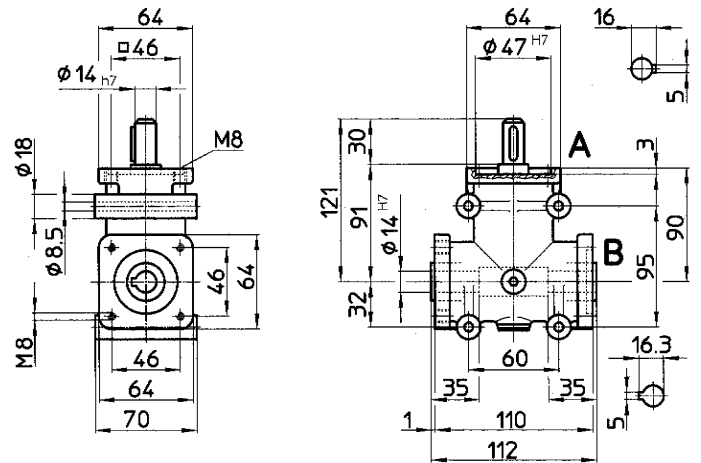
Größe 2 Hohlwellengetriebe

Übersetzungen $i = 1:1$
 $1:2$
 $1:3$

Ausführung



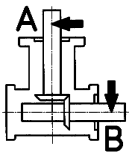
Type
 V 20.2



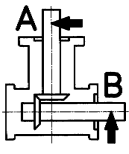
Größe 3

Übersetzungen $i = 1:1$
 $1:2$
 $1:3$

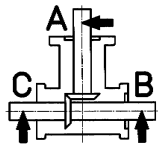
Ausführungen



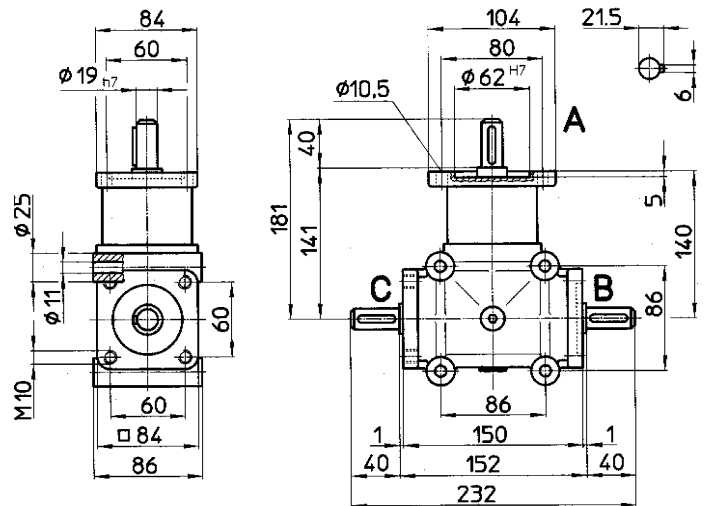
Type
 V 31.1



Type
 V 31.2



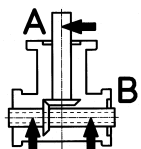
Type
 V 32.2



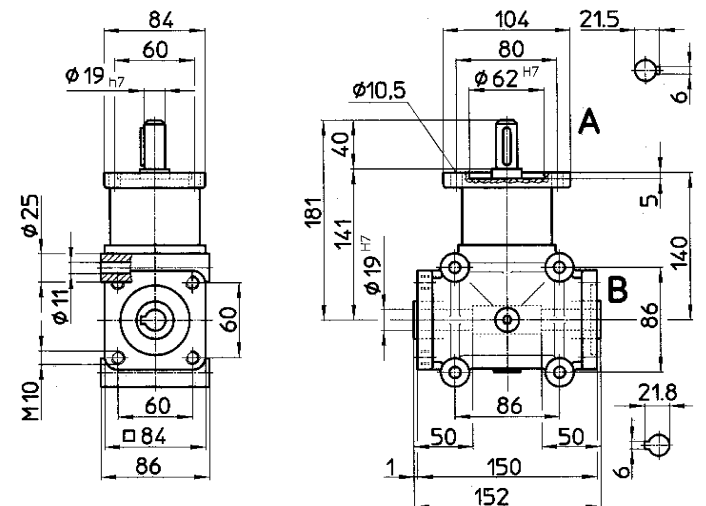
Größe 3 Hohlwellengetriebe

Übersetzungen $i = 1:1$
 $1:2$
 $1:3$

Ausführung



Type
 V 30.2



Winkelgetriebe Typenreihe V (Vierlochbefestigung)

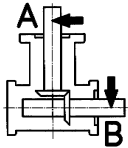


Größe 4

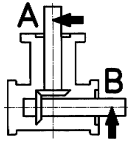
Übersetzungen

$i = 1:1$
 $1:2$
 $1:3$

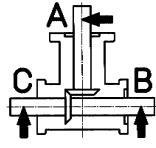
Ausführungen



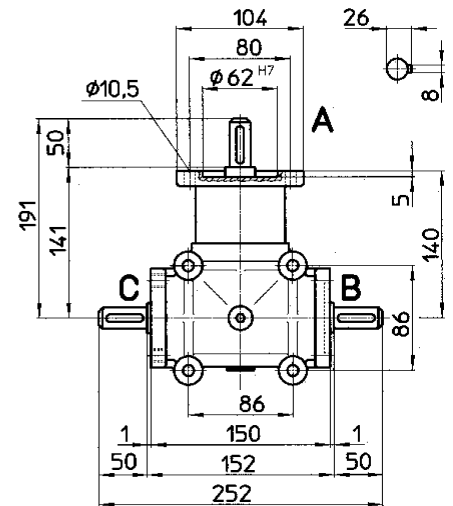
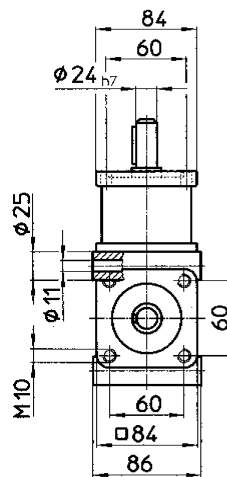
Type V 41.1



Type V 41.2



Type V 42.2

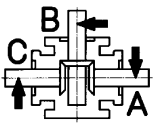


Größe 4

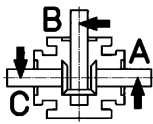
Übersetzungen

$i = 1:1$
 $1:2$
 $1:3$

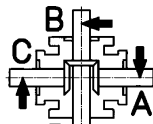
Ausführungen



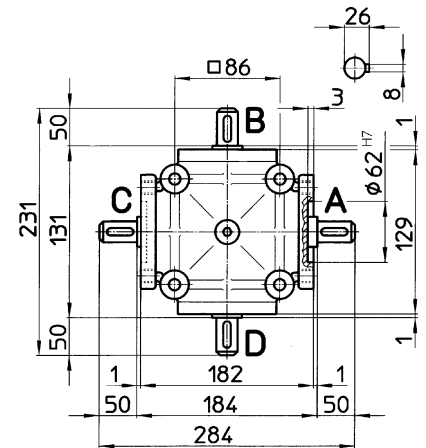
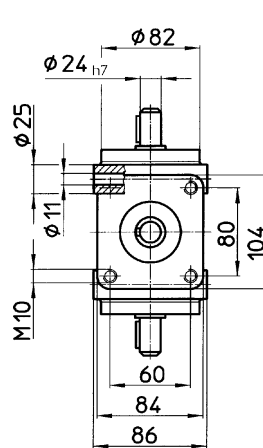
Type V 42.3



Type V 42.4



Type V 43.1

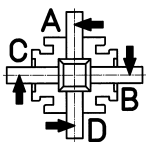


Größe 4 Vierweggetriebe, unabhängig

Übersetzung

$i = 1:1$

Ausführung



Type V 43.2

